

BIKE CASE FOR ANDROID

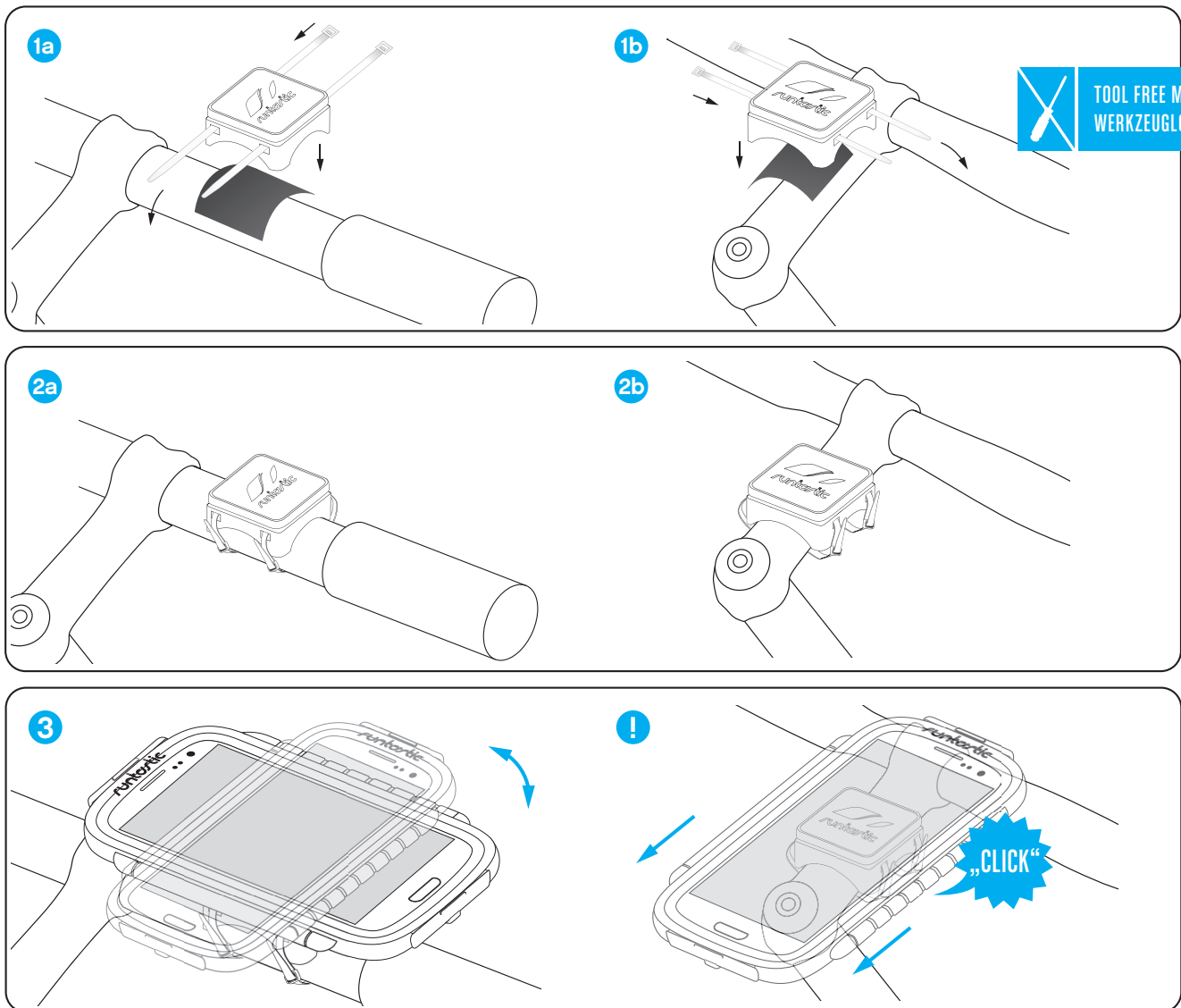
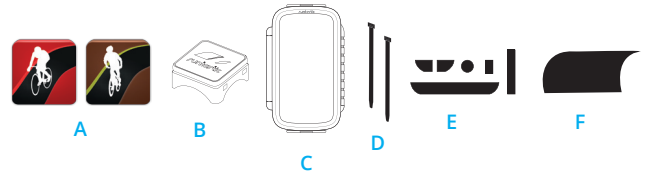


PACKAGE CONTAINS/ LIEFERUMFANG

- 1x A Runtastic Road Bike / Mountain Bike App
- 1x B Mounting Bracket/ Halterung
- 1x C Bike Case
- 4x D Cable Ties/ Kabelbinder
- 1x E Foam Supports/ Schaumstoffstreifen zur Fixierung
- 1x F Protective Rubber Sheet / Gummiunterlage

Mounting Instruction Montageanleitung

Max. Smartphone size / Größe:
13,6 x 7,0 x 1,2 cm / 5.4 x 2.8 x 0.5 inch



Please note that we are not liable for damages due to drops/falls or improper use (e.g. improper installation, extreme sports, etc.). Traces of daily use (scratches, dents) also do not constitute a warranty case.

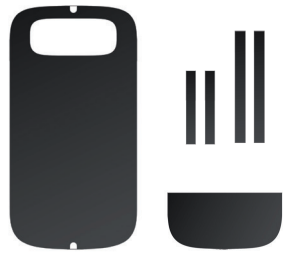
You must engage the mounting bracket in order to securely affix your bike case. This is only guaranteed, when you hear the "click" noise.

Note: Riding safety may be affected by the intended use of the product.

Bitte beachte, dass wir keine Haftung für Sturzschäden und unsachgemäße Handhabung (z.B.: falsche Montage, Extremsportarten, etc.) übernehmen. Ebenfalls stellen Spuren des täglichen Gebrauchs (Kratzer, Dellen) keinen Garantiefall dar.

Zur sicheren Fixierung deines Bike Cases muss das Case unbedingt in der Halterung einrasten. Dies ist nur gewährleistet, wenn du ein Click-Geräusch hörst.

Hinweis: Durch die Zweckbestimmte Verwendung des Produktes kann die Fahrsicherheit beeinträchtigt werden.



CUSTOMIZE YOUR BIKE CASE FOR YOUR ANDROID SMARTPHONE WITH THE ENCLOSED FOAM SUPPORTS/

PASSE DEIN BIKE CASE FÜR DEIN ANDROID SMARTPHONE MIT DEN BEILIEGENDEN SCHAUMSTOFFSTREIFEN AN



Use the customizable foam strips to secure a variety of Android smartphones in the bike case. If you want to connect a battery pack to the underside of your Android bike case, you can adjust the narrow, foam strip sideways in the case. To operate the touch screen of your smartphone optimally, adjust the foam inserts in the bike case, as necessary. Once the foam inserts are properly placed, remove the adhesive film and stick the inserts in place. The fixed foam strip inserts must absolutely be used for securing your smartphone, and the additional foam strips when necessary. Otherwise, a secure fit cannot be guaranteed.



Utilisez les Bandes de protection en mousse pré-découpée pour fixer de façon sûre de nombreux smartphones Android sur le Bike Case. Dans le cas où vous voudriez relier le dessous du Bike Case à des batteries supplémentaires, vous pouvez placer les bandes adhésives sur le côté. Pour pouvoir utiliser l'écran tactile de façon optimale, essayez au maximum de coller les bandes adhésives sur le Bike Case



Gebruik de op maat te maken stroom schuim om een veelvoud van Android smartphones veilig vast te zetten in de Bike Case. Als u aan de onderkant van de Bike Case een accu-pack wilt aansluiten, kunt u de smalle strook schuim aan de zijkant binnen in de Bike Case aanbrengen. Om het touchscreen van uw smartphone optimaal te kunnen bedienen, kunt u zoveel stroken schuim in uw Bike Case leggen als nodig. Verwijder de plakstrook en leg de stroken over elkaar.



Utiliza las tiras de espuma recortables para fijar con seguridad una gran variedad de smartphones Android al soporte para bicicleta. Si deseas conectar una batería en la parte inferior del soporte para bicicleta, puedes colocar a los lados del soporte las tiras de espuma para fijar tu teléfono Android. Para poder utilizar de forma óptima la pantalla táctil, coloca tantas partes de espuma como sea necesario en el soporte para bicicleta. Retira la hoja adhesiva y pégalas una con la otra.



Använd skumremsan och skär till den vid behov för säker fastsättning av en mängd olika Android smartphones i Bike Case fodralet. Om du vill montera ett batteripack på undersidan av cykelfodralet, kan du sätta fast din smartphone genom att införa den smala skumremsan på tvärens i cykelfodralet. För att använda pekskärmen på din smartphone på bästa sätt lägger du så många skuminlägg som behövs i ditt Bike Case fodral. Ta bort den självhäftande filmen och fäst de sedan ovanpå varandra.



Käytä leikattavia vaahtotukia kiinnittäaksesi Android Smartphone -älypuhelimien sarjan tukevasti Bike Case -koteloon. Jos haluat liittää akkupakkauksen Bike Case -kotelon pohjaan, voit kiinnittää ohuen vaahtotukiliuskan sivuittain Bike Case -pyöräkoteloon Android-älypuhelimien kiinnittämistä varten. Käyttääksesi parhaiten älypuhelimesi kosketusnäyttöä, laita niin monta vaahtokiinnikettä kuin tarpeen Bike Case -koteloon. Poista liimakehru ja laita vaihtokiinnikkeet yksi toisen yläpuolelle.



Verwende die zuschneidbaren Schaumstoffstreifen für die sichere Fixierung einer Vielzahl von Android Smartphones im Bike Case. Wenn du an der Unterseite des Bike Cases ein Akku-Pack anschließen möchtest, kannst Du zur Fixierung deines Android Phones die schmalen Schaumstoffstreifen seitlich im Bike Case einsetzen. Um den Touch-Screen von deinem Smartphone optimal bedienen zu können, lege so viele Schaumstoffeinslagen wie nötig in dein Bike Case. Entferne die Klebefolie und klebe diese dann übereinander. Verwende unbedingt die bereits eingesetzten bzw. wenn notwendig die zusätzlich beigelegten Schaumstoffstreifen für die Fixierung deines Smartphones, andernfalls ist eine sichere Fixierung nicht gewährleistet.



Utilizza le striscie in spugna modellabili per fissare i diversi tipi di smartphone Android nel contenitore per la bici. Se vuoi inoltre collegare un pacco batterie nella parte inferiore dell'involucro per la bici potrai regolare i supporti in spugna inferiori. Per interagire correttamente con lo schermo del tuo smartphone regola opportunamente gli inserti nell'involucro per la bici, se necessario. Una volta che gli inserti in spugna sono correttamente sistemati rimuovi il film adesivo e fissa gli inserti.



Utilize os suportes de espuma recortáveis para fixar diversos modelos de Smartphones Android Smartphone na Bike Case em segurança. Se pretender ligar um conjunto de bateria ao fundo da Bike Case, poderá fixar os suportes da faixa estreita de espuma de lado na Bike Case para fixar o seu telefone Android. De modo a operar da melhor forma o Ecrã Tátil do seu Smartphone, coloque todos os acessórios de espuma necessários na sua Bike Case. Remova a película adesiva e cole-os uns em cima dos outros.



Brug de skærbare skumpuder til sikkert at montere en række forskellige Android smartphones i cykeletuiet. Hvis du vil tilslutte et batteri til bunden af cykeletuiet, kan du montere de smalle skumpuder sidelæns i cykeletuiet til montering af din Android smartphone. For bedst muligt at betjene den trykfølsomme skærm på din smartphone, skal du placere så mange skumpuder, som du har brug for i dit cykeletui. Fjern den klæbende film og sæt dem fast oven på hinanden.



Bruk de utklippbare skumstøttene til å feste en serie Android-smarttelefoner i sykkeletuiet. Hvis du ønsker å feste en batteripakke nederst på sykkeletuiet, kan du feste den tynne skumstøtten sidelengs på sykkeletuiet slik at Android-smarttelefonen kan festes. For å kunne benytte smarttelefonens berøringsskjerm på best mulig måte, legger du så mange skuminlegg som du trenger i sykkeletuiet. Fjern den selvklebende filmen, og fest innleffene oppå hverandre.