

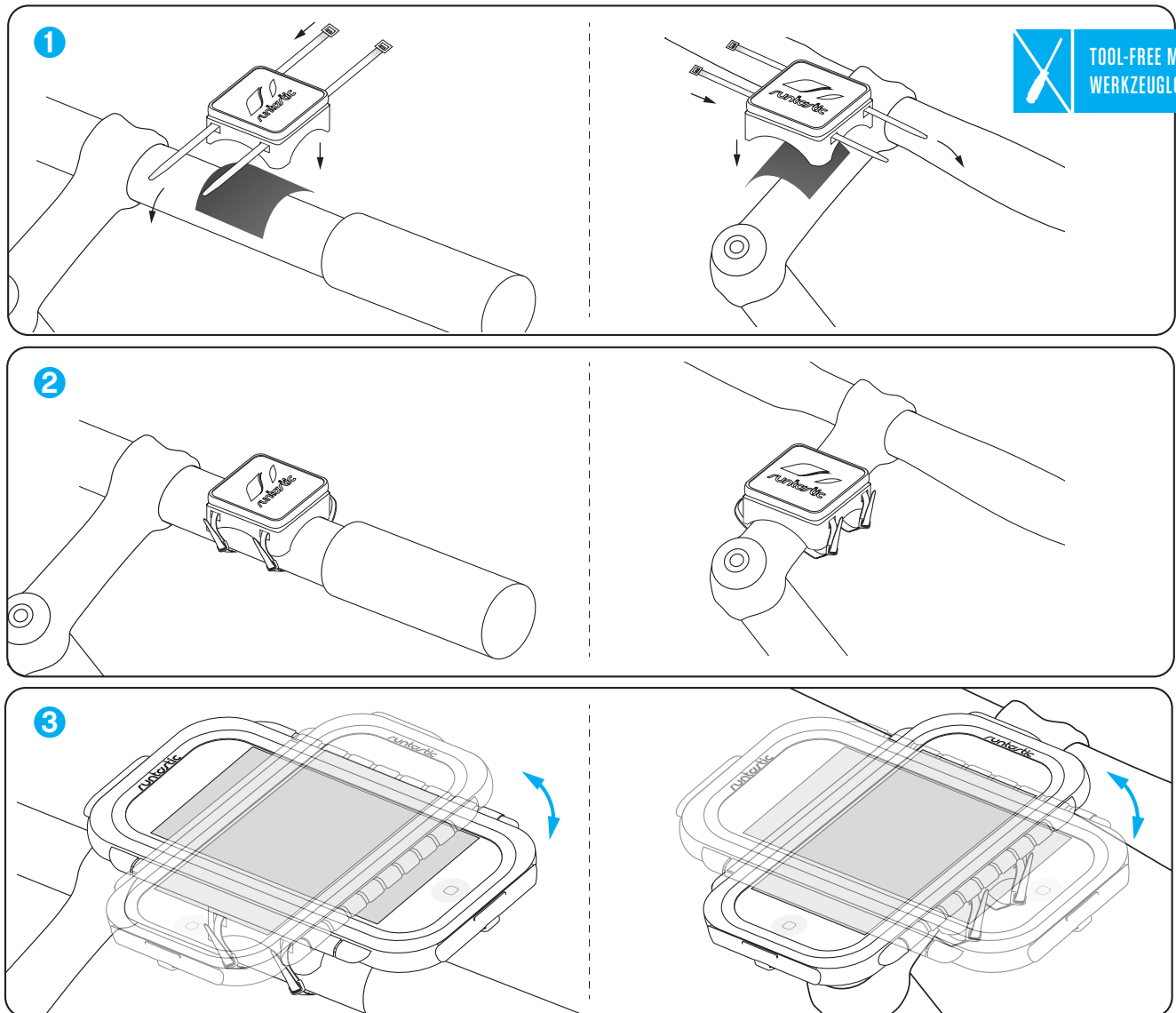
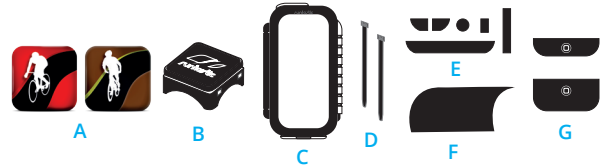
BIKE CASE FOR iPhone



PACKAGE CONTAINS/ LIEFERUMFANG

- 1x **A** Runtastic Road Bike / Mountain Bike App
- 1x **B** Mounting Bracket/ Halterung
- 1x **C** Bike Case
- 4x **D** Cable Ties/ Kabelbinder
- 1x **E** Foam Supports/ Schaumstoffstreifen zur Fixierung (iPhone 4/4S)
- 1x **F** Protective Rubber Sheet/ Gummiunterlage
- 2x **G** Home Button Supporter

Mounting Instruction/ Montageanleitung





FOAM SUPPORTS TO SECURE YOUR iPhone 4/4S

SCHAUMSTOFFSTREIFEN ZUR FIXIERUNG FÜR DEIN iPhone 4/4S



Use the included foam strips in such a way that of your iPhone 4/4S does not move around inside the bike case. When using a battery pack, use the narrow foam strips to secure the phone and line up the 30-pin or lightning connector. To operate the phone's home button: attach one of the two round foam pieces onto the white dot on the inside of the display protector.



Utilisez les Bandes de protection en mousse jointes pour fixer votre iPhone 4/4S en tout sécurité. Dans le cas où vous voudriez relier le dessous du Bike Case à des batteries supplémentaires, vous pouvez placer les bandes adhésives sur le côté. Pour pouvoir utiliser le bouton du menu principal, collez l'une des bandes adhésives sur le point blanc sur le côté intérieur de l'écran de protection.



Gebruik de meegeleverde strook schuim om uw iPhone 4/4S veilig vast te zetten in de Bike Case. Als u aan de onderkant van de Bike Case een accu-pack wilt aansluiten, kunt u de strook schuim aan de zijkant binnen in de Bike Case aanbrengen. Om de home-toets te kunnen bedienen kunt u één van de twee ronde plakschuimpjes op de witte punt aan de binnenzijde van de displayfolie plakken.



Utiliza las tiras de espuma incluidas para fijar con seguridad tu iPhone 4/4S. Si deseas conectar una batería en la parte inferior del soporte para bicicleta, puedes colocar a los lados del soporte las tiras de espuma para fijar tu smartphone. Para poder utilizar el botón de Home, pega una de las dos partes de espuma redondas en el punto blanco en la parte interna del protector de pantalla.



Använd de medföljande skumremssorna för säker montering av din iPhone 4/4S. Om du vill montera ett batteripack på undersidan av cykelfodralet, kan du sätta fast din smartphone genom att införa den smala skumremsan på tvären i Bike Case fodralet. För att kunna manövrera hemknappen ska du fästa en av de två runda skumbitarna på den vita punkten på insidan av skärmskyddet.



Käytä mukana olevia vaahtotukia kiinnittäaksesi laitteen tukevasti iPhone 4/4S:ääsi. Jos haluat liittää akkupakkauksen Bike Case -pyöräkotelosi pohjaan, kiinnitä ohut vaahtotukiliuska sivuittain Bike Case -pyöräkotelosi älypuhelimesi kiinnittämistä varten. Käyttäaksesi kotipainiketta, kiinnitä yksi kahdesta ympyränmuotoisesta vaahtopalasta valkoiseen pisteeseen näyttösuojan sisäpuolella.



Verwende die beigelegten Schaumstoffstreifen für die sichere Fixierung deines iPhones 4/4S. Wenn du an der Unterseite des Bike Cases ein Akku-Pack anschließen möchtest, kannst Du zur Fixierung deines Smartphones die schmalen Schaumstoffstreifen seitlich im Bike Case einsetzen. Um den Home Button bedienen zu können, klebe einen der zwei runden Schaumstoffteile auf den weißen Punkt auf der Innenseite des Displayschutzes.



Utilizza le striscie in spugna per fissare il tuo iPhone 4/4S. Se vuoi inoltre collegare un pacco batterie nella parte inferiore dell'involucro per la bici potrai regolare le strisce in spugna inferiori. Per poter agire sul pulsante Home fissa uno dei due pezzi in spugna di forma rotonda sul punto bianco all'interno della protezione del display.



Utilize os suportes de espuma incluídos para fixar o seu iPhone 4/4S em segurança. Se pretender ligar um conjunto de bateria ao fundo da Bike Case, poderá fixar os suportes da faixa estreita de espuma de lado na Bike Case para fixar o seu Smartphone. De modo a operar o botão Home (Principal), poderá fixar um dos dois pedaços de espuma circulares no ponto branco do interior do protetor de ecrã.



Brug de medfølgende skumpuder for sikker montering af din iPhone 4/4S. Hvis du vil tilslutte et batteri til bunden af cykeltuiet, kan du montere de smalle skumpuder sidelæns i cykeltuiet ved montering af din smartphone. For at anvende Home-knappen kan du sætte en af de to cirkulære stykker skum på det hvide punkt på den indvendige side af skærmbeskyttelsen.



Bruk de vedlagte skumstøttene til å montere iPhone 4/4S. Hvis du ønsker å feste en batteripakke nederst på sykkelutiet, kan du feste den tynne skumstøtten sidelengs på sykkelutiet slik at smarttelefonen kan festes. Du kan bruke startknappen ved å feste en av de to runde skumbitene på det hvite punktet på innsiden av skjermbeskyttelsen.